

CEL

Punte di traino per espulsore per "LAR" Genini

Headstocks with extract for "LAR" GENINI

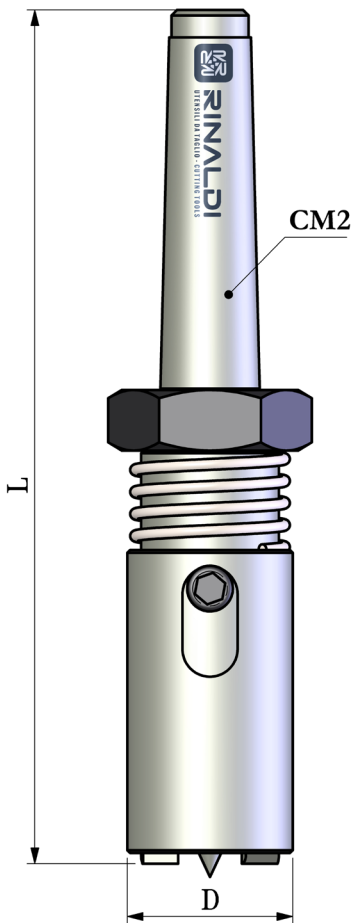
Mitnehmer mit Auswerfer für "LAR" GENINI

ON
REQUEST

C40



CODICE	Attacco	D	L
CEL	CM2	-	-



ON
REQUEST

MISURE SU RICHIESTA
DIMENSIONS ON REQUEST
ABMESSUNGEN AUF ANFRAGE